

7600

Escaleras de pozo



Escaleras de acero galvanizado.

- Ancho interior 300 mm/400 mm.
- Largueros rectangulares de 50 mm × 20 mm.
- Peldaños de 29 mm × 29 mm.

Longitud	m	1,12	1,40	1,68	1,96	2,24	2,52	2,80	3,08	3,36	3,64	3,92	4,20
Nº de peldaños		4	5	6	7	8	9	10	11	12	13	14	15
Ancho interior 300 mm, ancho exterior 340 mm													
Referencia		47321	47322	47323	47324	47325	47326	47327	47328	47329	47623	47624	47625
Ancho interior 400 mm, ancho exterior 440 mm													
Referencia		47331	47332	47333	47334	47335	47336	47337	47338	47339	47633	47634	47635

Escaleras de acero inoxidable V4A (1.4571).

- Ancho interior 300 mm/400 mm.
- Largueros rectangulares de 50 mm × 20 mm.
- Peldaños de 29 mm × 29 mm.

Longitud	m	1,12	1,40	1,68	1,96	2,24	2,52	2,80	3,08	3,36	3,64	3,92	4,20
Nº de peldaños		4	5	6	7	8	9	10	11	12	13	14	15
Ancho interior 300 mm, ancho exterior 340 mm													
Referencia		47341	47342	47343	47344	47345	47346	47347	47348	47349	47643	47644	47645
Ancho interior 400 mm, ancho exterior 440 mm													
Referencia		47351	47352	47353	47354	47355	47356	47357	47358	47359	47653	47654	47655

Escaleras de fibra de vidrio.

- Ancho interior 300 mm/400 mm.
- Largueros de 58 mm × 25 mm.
- Peldaños antideslizantes de 30 mm × 30 mm.

Longitud	m	1,12	1,40	1,68	1,96	2,24	2,52	2,80	3,08	3,36	3,64	3,92	4,20
Nº de peldaños		4	5	6	7	8	9	10	11	12	13	14	15
Ancho interior 300 mm, ancho exterior 350 mm													
Referencia		47361	47362	47363	47364	47365	47366	47367	47368	47369	47663	47664	47665
Ancho interior 400 mm, ancho exterior 450 mm													
Referencia		47371	47372	47373	47374	47375	47376	47377	47378	47379	47673	47674	47675



Escaleras de pozo de:
 - Acero galvanizado
 - Acero inoxidable
 - Fibra de vidrio

Observación: Consulten para medidas más largas .

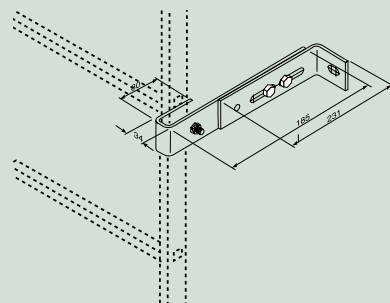
Accesorio

Acabados	Referencia
Uniones de escaleras.	
Acero galvanizado	47300
Acero inoxidable V4A (1.4571)	47303
Acero inoxidable V4A (1.4571)*	47306
Anclajes de pared, distancia pared 150 mm.	
Acero galvanizado	47301
Acero inoxidable V4A (1.4571)	47304
Acero inoxidable V4A (1.4571)*	47307
Anclajes de pared regulable, 150 - 300 mm. Otras regulaciones bajo pedido.	
Acero galvanizado	47302
Acero inoxidable V4A (1.4571)	47305
Acero inoxidable V4A (1.4571)*	47308

* Para fibra de vidrio.

Accesorio:

Uniones de escaleras y anclajes de pared.



→ Observaciones:

- Escaleras de 4-9 peldaños: 2 pares de anclajes.
- Escaleras de 10-15 peldaños: 3 pares de anclajes.
- Escaleras de 16-24 peldaños: 5 pares de anclajes.

Z 600

Entradas de pozo

ZARGES ha desarrollado un programa completo para pozos y arquetas, incluye escaleras especialmente diseñadas para pozos, disponibles en varios materiales. Es una solución idónea por ejemplo para: depuradoras, minas, alcantarillados, etc. Como segunda línea de este programa, se ofrecen componentes que ayudan a entrar y salir con seguridad de los pozos y arquetas.

Como es habitual en ZARGES, todos los productos de este programa están certificados según las normativas vigentes.

Esta línea de productos ZARGES está pensada para entrar y salir con seguridad de pozos y arquetas. Las barras de apoyo pueden ser portátiles o ser instaladas fijas en el pozo y bajar y subir de forma telescópica.

- Fabricadas en acero inoxidable V4A (1.4571), resistente a la corrosión.
- Montaje fácil y rápido
- Asas plastificadas, antideslizantes
- Se coloca de forma fácil en el encaje y se gira para su fijación.
- La barra se puede usar de forma portátil. Sólo el encaje se monta fijo en el pozo.
- La barra incluye un tornillo, que permite su función telescópica.

Barra de apoyo. (Foto. 1)

- Asas plastificadas.

Acabado	Longitud m	Peso kg	Referencia
Acero inoxidable V4A (1.4571)	1,60	4,0	47205
Acero inoxidable V4A (1.4571)	1,60	3,2	47267

Encaje para barra de apoyo. (Foto. 2, 3, 4)

Acabado	Distancia a pared mm	Peso kg	Referencia
Acero inoxidable V4A (1.4571)	30	1,1	47206
Tubo cuadrado, Acero galvanizado	30	1,1	47260
Acero inoxidable V4A (1.4571)	80	1,5	47261
Acero inoxidable V4A (1.4571)	130	1,7	47262
Acero inoxidable V4A (1.4571) Para montaje en peldaño	-	1,7	47266

Barra de apoyo. (sin foto)

- Para fijar en la pared.
- Se compone de barra y encaje.

Acabado	Longitud m	Referencia
Acero galvanizado, 45 mm × 45 mm	1,60	47210
Acero inoxidable V4A (1.4571), Redondo, Ø 44 mm	1,60	47211

Barra de apoyo. (sin foto)

- Para fijar en el larguero de la escalera.
- Se compone de barra y encaje.

Acabado	Longitud m	Referencia
Acero galvanizado, 45 mm × 45 mm	1,60	47212
Acero inoxidable V4A (1.4571), Redondo, Ø 44 mm	1,60	47213 ¹⁾ / 47214 ²⁾ / 47215 ³⁾

¹⁾ Para perfiles de 50 mm × 20mm, ²⁾ Para perfiles de 58 mm × 25mm,

³⁾ Para perfiles de 60 mm × 25mm



Foto. 1: Barra de apoyo, Referencia 47205

Foto. 2: Encaje para barra, Referencia 47206

Foto. 3: Encaje para barra, Referencia 47261

Foto. 4: Encaje para barra, Referencia 47262

Foto. 5: Barandilla de entrada, Referencia 47232

Barandilla de entrada (Foto. 5)

- Barandilla circular con peldaño incluido para pozos de Ø 600 mm – 800 mm.

Acabado	Referencia
Aluminio	47232

→ Recomendaciones para fijación:

Juego de fijación (sin foto) Referencia 47901 y 47902

Acabado	Referencia
Acero inoxidable V4A (1.4571)	47900

Anclaje Express (sin foto)

Acabado	Referencia
Acero inoxidable V4A (1.4571)	47207